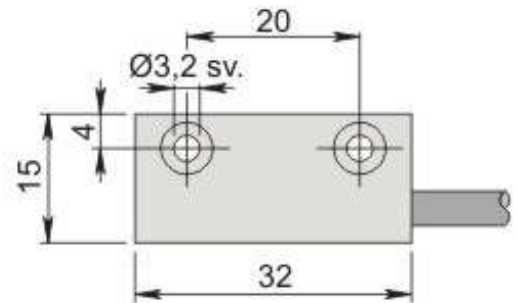


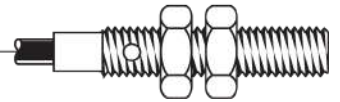
Código: SMP000005 - Descripción: SMP-304 NO



Dimensiones en mm

CARACTERISTICAS TECNICAS:

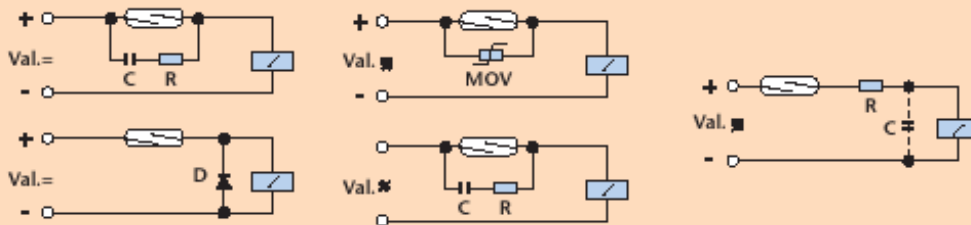
Tensión máxima de conmutación:	230 Vac/dc
Corriente máxima de conmutación:	500 mA
Potencia máxima de conmutación:	50 W/VA
Frecuencia de conmutación:	230 Hz
Tipo de contacto:	Reed estándar
Tiempo de activación del contacto:	2 mSec
Repetibilidad (%Sn):	± 0.3
Límites de temperatura:	-25 ÷ +100 °C
Grado de protección:	IP 67
Tipo de conexión:	Cable 2 m
Material de la carcasa:	Aluminio anodizado
Características mecánicas:	SMP 15x32x8
Tipo de cable:	2x0.25 PVC
Peso:	50 g



Código: SMP000005 - Descripción: SMP-304 NO

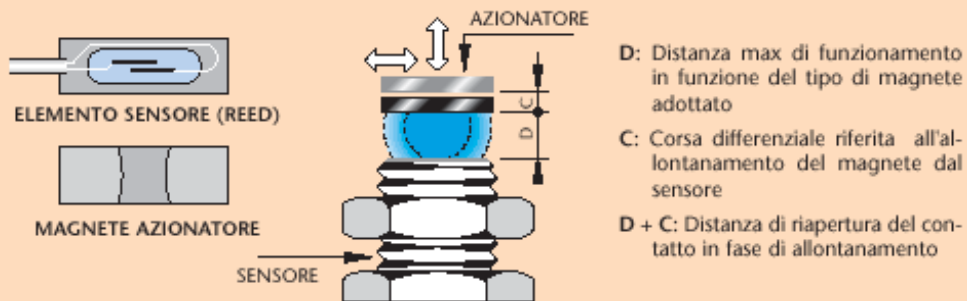
CONEXIONES

PROTEZIONI TIPICHE PER CONTATTI REED



ISTRUCCIONES PARA LA INSTALACIÓN

ESEMPIO DI FUNZIONAMENTO

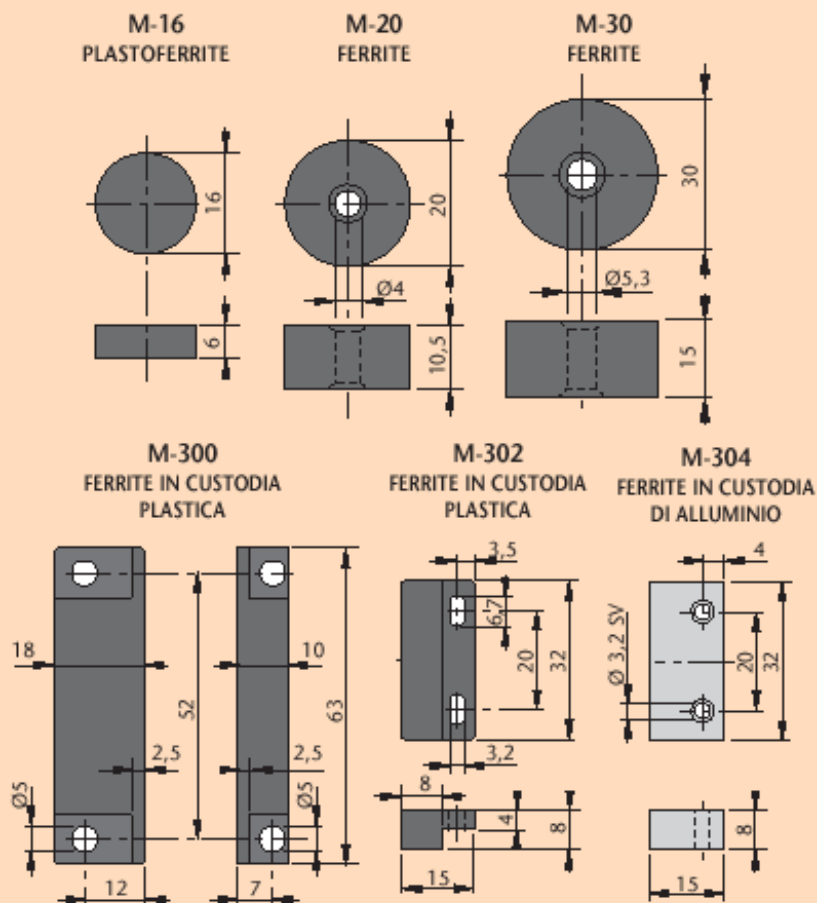


DISTANZE DI INTERVENTO SENSORE - MAGNETE

SENSORE	REED	M16	M20	M30	M300	M302	M304
SMC-06/08/10/12/09PG	NO	8/2	20/4	40/5	30/4	-	-
SMC-06/08/10/12/09PG	SCAMBIO	6/3	17/3	33/5	23/5	-	-
SMC-12LM/18M/09PGM	NO	-	10/6	33/10	18/8	-	-
SMC-12LM/18M/09PGM	SCAMBIO	-	10/6	30/10	18/8	-	-
SMP-302/304	NO	-	-	-	-	10/4	10/4
SMP-302/304	SCAMBIO	-	-	-	-	10/4	10/4

Nella tabella sono riportati due valori di distanza (D/C) in mm. Quello a sinistra della barra si riferisce alla distanza di intervento, quello a destra definisce il valore di isteresi al di sotto del quale il contatto si diseccita (vedi esempio di funzionamento). I dati della tabella hanno valore approssimativo e sono riferiti ad applicazioni su superfici non ferromagnetiche e con magneti in avvicinamento frontale, i sensori magnetici possono essere azionati anche con magnete laterale. In caso di installazioni su superfici ferrose che disperdono il flusso magnetico, occorre interporre opportuni distanziatori di materiale amagnetico.

MAGNETI - DIMENSIONI mm



N.B.: A richiesta sono disponibili magneti di diverse dimensioni. Il modello M-300 è fornibile senza custodia plastica, solo ferrite mod. M-300F dim. 39 x 15 x 8mm.

SCHEMI DI COLLEGAMENTO

Esecuzioni standard

